

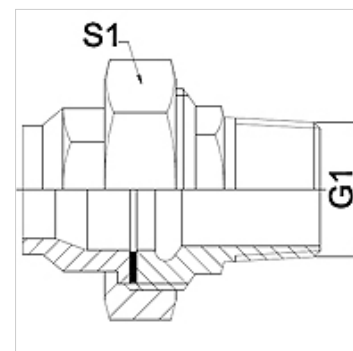
WA VCF RG

Parte dell'attacco... VCF, ottone rosso

HANSA FLEX

Caratteristiche

Campo di impiego	Raccordi di collegamento per flessibili metallici
Attacco 1	Filetto esterno conico in pollici
Tenuta 1	con guarnizione piana
Norma	DIN EN 10226 / ISO 7-1
Applicazione	esecuzione saldata resistente fino ad una temperatura di 200 °C
Forma costruttiva	diritto
Esecuzione	raccordo filettato in 3
Materiale	Ottone rosso



Nota

Le aperture chiave indicate sono valori approssimativi!

Avvertenza per l'ordinazione

Altre esecuzioni su richiesta.

Articolo

Denominazione	DN	G1	S1 (mm)
WA 013 VCF RG	13	R 1/2"	28,0
WA 020 VCF RG	20	R 3/4"	32,0
WA 025 VCF RG	25	R 1"	42,0

Varianti dei prodotti

WA VCF	Parte dell'attacco... VCF, ghisa malleabile, Ghisa malleabile
WA VCF VA	Parte dell'attacco... VCF, VA, Acciaio inossidabile