

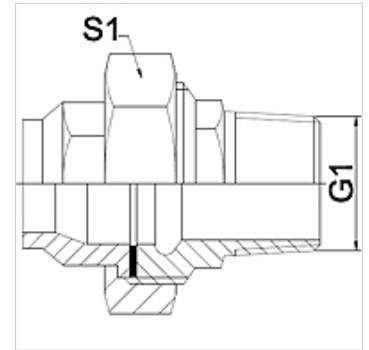
WA VCF VA

Parte dell'attacco... VCF, VA

HANSA FLEX

Caratteristiche

Campo di impiego	Raccordi di collegamento per flessibili metallici
Attacco 1	Filetto esterno conico in pollici
Tenuta 1	con guarnizione piana
Norma	DIN EN 10226 / ISO 7-1
Forma costruttiva	diritto
Esecuzione	raccordo filettato in 3
Materiale	Acciaio inossidabile



Nota

Le aperture chiave indicate sono valori approssimativi!

Avvertenza per l'ordinazione

Altre esecuzioni su richiesta.

Articolo

Denominazione	DN	PN (bar)	G1	S1 (mm)
WA 006 VCFVA	6	25	R 1/4"	27,0
WA 010 VCFVA	10	25	R 3/8"	32,0
WA 013 VCF VA	13	25	R 1/2"	41,0
WA 020 VCF VA	20	25	R 3/4"	50,0
WA 025 VCF VA	25	25	R 1"	55,0
WA 032 VCF VA	32	16	R 1.1/4"	70,0
WA 040 VCF VA	40	16	R 1.1/2"	75,0
WA 050 VCF VA	50	16	R 2"	90,0
WA 065 VCF VA	65	10	R 2.1/2"	110,0

Varianti dei prodotti

WA VCF	Parte dell'attacco... VCF, ghisa malleabile, Ghisa malleabile
WA VCF RG	Parte dell'attacco... VCF, ottone rosso, Ottone rosso