

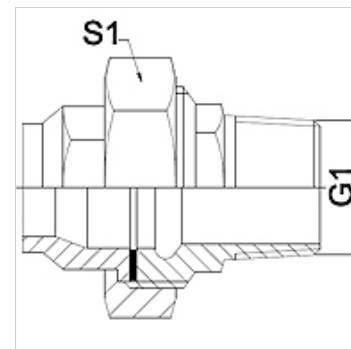
# WA VCF

Parte dell'attacco... VCF, ghisa malleabile

**HANSA FLEX**

## Caratteristiche

<b>Campo di impiego</b>	Raccordi di collegamento per flessibili metallici
<b>Attacco 1</b>	Filetto esterno conico in pollici
<b>Tenuta 1</b>	con guarnizione piana
<b>Norma</b>	DIN EN 10226 / ISO 7-1
<b>Applicazione</b>	esecuzione saldata resistente fino ad una temperatura di 200 °C
<b>Forma costruttiva</b>	diritto
<b>Esecuzione</b>	raccordo filettato in 3
<b>Materiale</b>	Ghisa malleabile



## Nota

Le aperture chiave indicate sono valori approssimativi!

The specified working pressure PN(bar) relates to the working temperature of -20 °C to 120 °C. At working temperature of 120 °C to 200 °C the working pressure PN (bar) reduces to 22,7 bar.

## Avvertenza per l'ordinazione

Altre esecuzioni su richiesta.

## Articolo

Denominazione	DN	PN (bar)	G1	S1 (mm)
WA 006 VCF	6	25	R 1/4"	28,0
WA 013 VCF	13	25	R 1/2"	39,0
WA 020 VCF	20	25	R 3/4"	48,0
WA 025 VCF	25	25	R 1"	55,0
WA 032 VCF	32	25	R 1.1/4"	67,0
WA 040 VCF	40	25	R 1.1/2"	74,0
WA 050 VCF	50	25	R 2"	90,0

## Varianti dei prodotti

<b>WA VCF RG</b>	Parte dell'attacco... VCF, ottone rosso, Ottone rosso
<b>WA VCF VA</b>	Parte dell'attacco... VCF, VA, Acciaio inossidabile