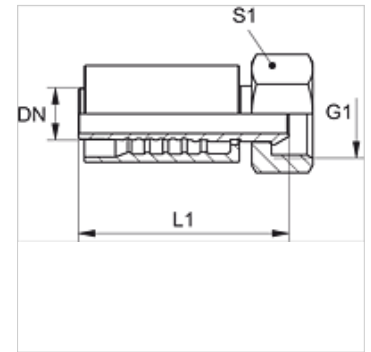


PA 500 A A

Raccordo a pressare, DKM

Caratteristiche

Campo di impiego	Raccordo a pressare per flessibili HD 500
Attacco 1	Filetto interno metrico
Tenuta 1	Giunto femmina girevole a 60°
Abbreviazione	DKM
Norma	DIN 3863
Fissaggio	con guarnizione antiusura (interblocco)
Entità della fornitura	Nipplo maschio a pressione + raccordo femmina a pressione
Materiale	Acciaio
Protezione superficiale	con rivestimento elettrolitico



Articolo

Denominazione	DN	Size	pollice	Pressione d'esercizio in bar:	G1	L1 (mm)	S1
PA 532 A A	31	20	1.1/4"	WP 63 bar	M 45 x 1,5	105,5	50
PA 540 A A	38	24	1.1/2"	WP 63 bar	M 52 x 1,5	118,5	60
PA 550 A A	51	32	2"	WP 40 bar	M 65 x 2	133,5	75