

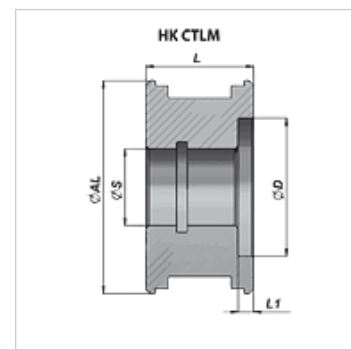
HK CTLM

Pistoni ad innesto per cilindri idraulici

HANSA FLEX

Caratteristiche

Materiale Acciaio 9SMn28



Nota

Set di guarnizioni adatte disponibili su richiesta.

Articolo

Denominazione	Ø AL (mm)	Ø D (mm)	Ø S (mm)	L (mm)	L1 (mm)	Peso (kg)
HK CTLM 040 015 027	40	27,0	15	27	5	0,15
HK CTLM 050 021 030	50	36,0	21	30	5	0,25