

HK CGMM

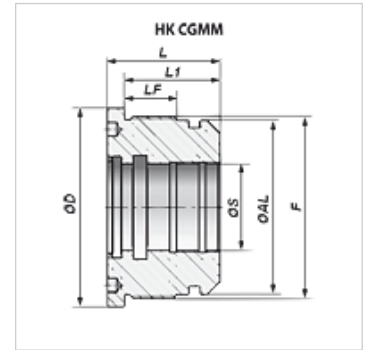
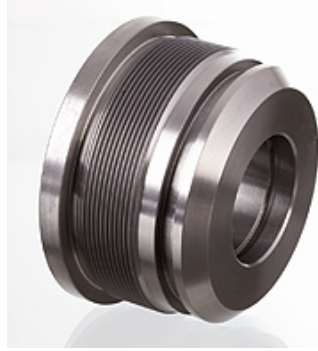
Alloggiamento guida per cilindro idraulico ad effetto doppio 250bar

HANSA FLEX

Caratteristiche

Materiale Ghisa UNI 5007-G26

Utilizzo Suitable for cylinder HK HFR 2S



Nota

Set di guarnizioni adatte disponibili su richiesta.

Articolo

Denominazione	Ø A (mm)	Ø D (mm)	Ø S (mm)	F	L (mm)	L1 (mm)	LF (mm)	Peso (kg)
HK CGMM 114 100 050	100	114	50	M 105x2	65	55	30	2,9