

# KUR K

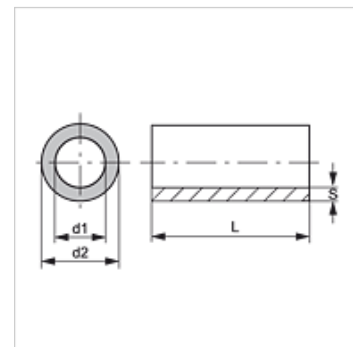
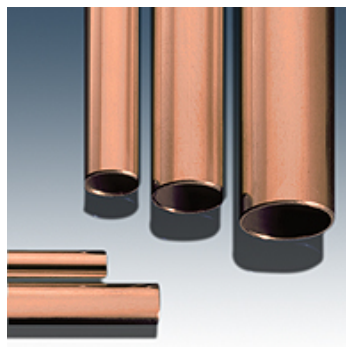
Tubo in rame per frigoriferi

**HANSA FLEX**

## Caratteristiche

**Tipo** Tubo in rame

**Materiale** Rame



## Articolo

Denominazione	Ø d2 (mm)	Ø d1 (mm)	S (mm)
KUR 10-1 K	10,00	8,00	1,00
KUR 12-1 K	12,00	10,00	1,00
KUR 15-1 K	15,00	13,00	1,00
KUR 18-1 K	18,00	16,00	1,00