

HK PAM 015 T

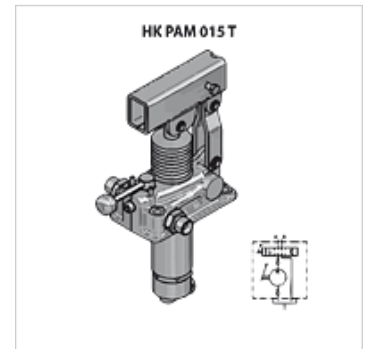
Pompa manuale per montaggio serbatoio con valvole direzionali

HANSA FLEX

Caratteristiche

Entità della fornitura incl. guarnizione di tenuta set di viti

Materiale Corpo: ghisa, parti interne in acciaio



Nota

Le valvole limitatrici di pressione devono essere regolate in base al caso di applicazione.

Avvertenza per l'ordinazione

Attenzione! Ordinare insieme la leva manuale HKPAM0290000!

Articolo

Denominazione	Filetto	Vdh (ccm) (cc)	Esecuzione	p max. (bar)	Pressione (30)* (bar)	Peso (kg)
HK PAM 015 1200	2 x 3/8" FE	12	con valvola direzionale a 4/3 vie	380	160	2,85
HK PAM 015 1202	2 x 3/8" FE	12	con valvola limitatrice della pressione e valvola direzionale a 4/3 vie	380	160	3,00
HK PAM 015 2500	2 x 3/8" FE	25	con valvola direzionale a 4/3 vie	350	100	2,95
HK PAM 015 2502	2 x 3/8" FE	25	con valvola limitatrice della pressione e valvola direzionale a 4/3 vie	350	100	3,10
HK PAM 015 4500	2 x 3/8" FE	45	con valvola direzionale a 4/3 vie	280	80	3,15
HK PAM 015 4502	2 x 3/8" FE	45	con valvola limitatrice della pressione e valvola direzionale a 4/3 vie	280	80	3,30

VFU = Cilindrata/giro per doppia corsa – Pressione (30)= pressione prodotta con la forza manuale 30 daN con leva standard

Accessori

HK PAM Hebel	Leva per pompa manuale PAM
HK PM0 022	Serbatoio per pompa manuale PAM
HK PAM Faltenbalg	Soffietto per pompa manuale PAM