

HK V1 866

Valvola di ritegno V1866

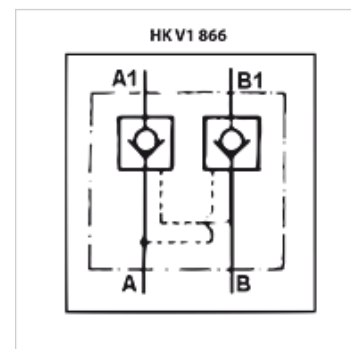
Caratteristiche

Esecuzione Tenuta a cono
sbloccabile - ad effetto doppio

Materiale Corpo: Acciaio zincato
Parti interne in acciaio temprato

Pressione d'esercizio max. 350 bar

Attacco A1 and B1 with M18 x 1.5



Articolo

Denominazione	p max. (bar)	Pressione di apertura (bar)	Rapporti dei comandi	Q max. (L/min)	H (mm)	Peso (kg)
HK V1 866 0600	350	4,0	1:4,5	20	40	0,54