

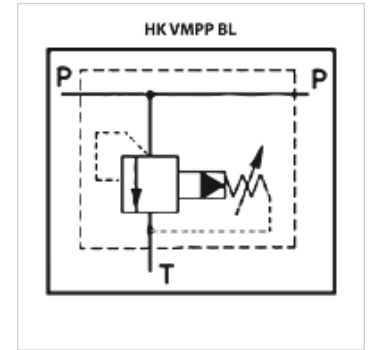
HK VMPP BL

Valvola limitatrice della pressione pilotata VMPP BL

HANSA FLEX

Caratteristiche

Esecuzione	pilotata
Pressione d'esercizio	max. 350 bar



Nota

Queste valvole devono essere regolate in base al caso di applicazione.

Articolo

Denominazione	Regolazione	Attacchi P + T	Intervallo regolabile della pressione in bar	Q max. (L/min)	A (mm)	B (mm)	D (mm)	E (mm)	F (mm)	G (mm)	Profondità (mm)	Materiale Z	Peso (kg)
HK VMPP BL 45 114	Vite	G 1.1/4"	50 / 220	250	100	135	70	35	80	68	70	Alluminio	10,5 1,20
HK VMPP BL 45 114 V	Volante	G 1.1/4"	50 / 220	250	100	135	70	35	80	68	70	Alluminio	10,5 1,20
HK VMPP BL 45 114 S	Vite	G 1.1/4"	180 - 350	250	100	135	70	35	80	68	70	Acciaio	10,5 1,45
HK VMPP BL 45 114 S V	Volante	G 1.1/4"	180 - 350	250	100	135	70	35	80	68	70	Acciaio	10,5 6,00

Il materiale si riferisce alla carcassa