

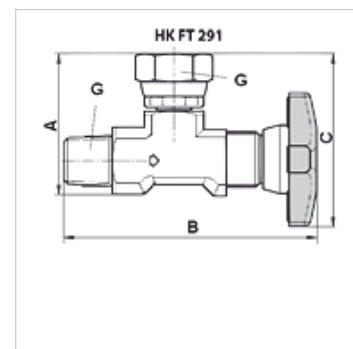
HK FT 291

Valvola di intercettazione per manometro FT291

HANSA FLEX

Caratteristiche

Esecuzione	rettangolare
Materiale	Acciaio con volantino in plastica
Pressione d'esercizio	max. 400 bar



Descrizione

Valvola di intercettazione e a farfalla per manometro dell'impianto idraulico

Articolo

Denominazione	A (mm)	B (mm)	C (mm)	G	Peso (kg)
HK FT 291-14	39	69	48	1/4" FE/FI	0,11