

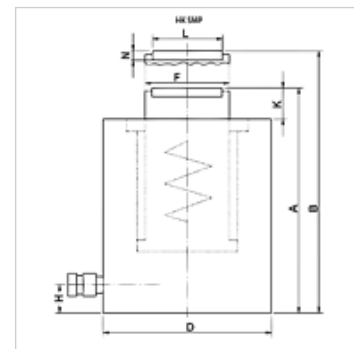
# HK SMP

Cilindro piatto da 700 bar ad effetto semplice con ritorno a molla

**HANSA FLEX**

## Caratteristiche

<b>Esecuzione</b>	Testa cilindro temprata Pistone cromato Corsa max. 150 mm Richiamo a molla
<b>Pressione d'esercizio</b>	max. 700 bar
<b>Materiale</b>	Acciaio
<b>Entità della fornitura</b>	con innesto rapido manicotto 3/8"-18 NPT



## Nota

Attention: Please observe separate safety precautions for working with 700 bar equipment (see technical information)!

## Descrizione

I cilindri con guarnizione piana combinano la struttura compatta con la corsa massima ideale per rapporti di spazio esigui.

Si deve prestare attenzione al fatto che le forze laterali siano trasmesse agli anelli guida.

Esecuzione compatta e piana

Fori di fissaggio per impiego stazionario

## Avvertenza per l'ordinazione

Per i modelli HK SMP da 30 a 100 t sono disponibili pressori mobili su richiesta.

## Articolo

Denominazione	(kN)	(t)	Corsa (mm)	Superficie (cm <sup>2</sup> )	A (mm)	B (mm)	D (mm)	F (mm)	H (mm)	K (mm)	L (mm)	N (mm)	Volume (cc)	Peso (kg)
HK SMP 01004	109,0	10	40	15,9	89	129	66	36	14	2	-	-	64	2,3
HK SMP 02004	214,0	20	40	31,2	101	141	90	56	14	2	-	-	125	4,7
HK SMP 03006	303,0	30	40	44,2	121	161	102	60	14	2	45,5	9,0	177	8,0
HK SMP 05006	486,0	50	60	70,8	125	185	127	80	16	2	61,5	11,5	425	11,0
HK SMP 10006	911,0	100	60	132,7	141	201	175	110	26	2	88,0	12,0	796	23,9
HK SMP 10015	911,0	100	150	132,7	254	404	175	110	26	5	88,0	11,0	1990	40,2

## Accessori

NY 2100	Tubo termoplastico per le pressioni massime
GKS	Protezione antischiacciamento in gomma
PNY 2100 HN	Nipplo a pressare, AGN
PHY 2100	Boccola a pressare, NY 2100
SKL HN SP	Metà libera innesto a vite
SKL ZUBS SP	Protezione antipolvere per SKL..SP
SKF IN SP	Metà fissa innesto a vite
SKF ZUBS SP	Protezione antipolvere per SKF..SP