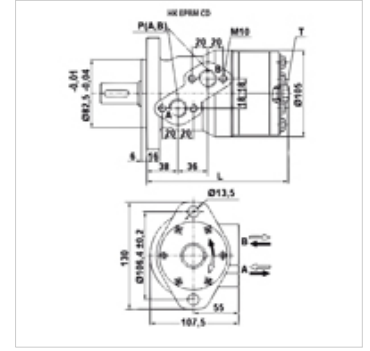


Caratteristiche

Attacco	Attacchi olio: A + B = G 1/2"; olio di gocciolamento dietro= G 1/4"
Esecuzione	Variante standard Tipo "CD" con tenuta all'alta pressione two hole flange bolt circle 106.4 Albero Ø 25mm
Pressione di mandata e di ritorno con la linea di recupero dell'olio max.	175 bar



Articolo

Denominazione	Portata max. (L/min)	Cilind- rata (cc)	Numero di giri min. (rpm)	Numero di giri max. (rpm)	Coppia max. (N-m)	Cadute di pressione max. (bar)	Pmax. at 0-100 rpm (bar)	Pmax. at 100-300 rpm (bar)	Pmax. at 300-600 rpm (bar)	Pmax. at 600 rpm (bar)	L (mm)	Peso (kg)
HK EPRM 050 CD	40	51,5	10	775	100	140	150	75	50	20	138	6,8
HK EPRM 080 CD	60	80,3	10	750	195	175	150	75	50	20	143	6,9
HK EPRM 100 CD	60	99,8	10	600	240	175	150	75	50	-	147	7,2
HK EPRM 125 CD	60	125,7	10	475	300	175	150	75	50	-	151	7,3
HK EPRM 160 CD	60	159,6	10	375	390	175	150	75	50	-	157	7,5
HK EPRM 200 CD	60	199,8	10	300	385	140	150	75	-	-	164	8,0
HK EPRM 250 CD	60	250,1	10	240	390	110	150	75	-	-	173	8,4
HK EPRM 315 CD	60	315,7	10	190	390	90	150	75	-	-	184	9,1
HK EPRM 400 CD	60	397,0	10	150	380	70	150	75	-	-	198	9,8

max. pressure on shaft seal (without leak oil line) or pressure in leak oil line – I valori per la coppia e le cadute di pressione valgono per la pressione continua – pmax. = pressione max

Accessori

HK V0 590 Valvola antiurto

Parti di ricambio

HK EP DS Set di guarnizioni di tenuta per motori con riduttori planetari