

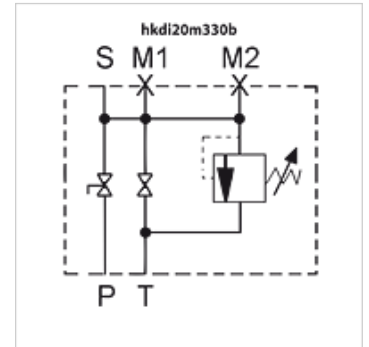
HK DI 20

Blocco di sicurezza e di bloccaggio con sbloccaggio manuale

HANSA FLEX

Caratteristiche

Tipo	Valvola di sicurezza
Pressione d'esercizio	max. 400 bar
Caratteristica supplementare	Con omologazione TÜV
Materiale	Seal: VITON



Nota

La valvola di sicurezza è impostata fissa, rispettare la pressione massima per l'assegnazione al corrispondente accumulatore!

Descrizione

The Safety Unit serves as a device for the protection, shut off and discharge of hydro accumulators. It is designed according to PED 2014/68/EU, article 3 paragraph 3, manufactured and considered to the European safety regulations for the operation of hydraulic accumulators. The discharge of the accumulator is manually by a ball valve or a relief valve.

La viscosità dei fluidi deve rimanere entro i seguenti limiti:

min. 10 mm²/s, max. 380 mm²/s

Avvertenza per l'ordinazione

Attenzione! Si prega di ordinare separatamente l'adattatore per il relativo accumulatore.

Articolo

Denominazione	p max. (bar)	M1	M2	P	S	T	Peso (kg)
HK DI 20 M 330 B	330	1/2"	1/4"	1"	Attacco accumulatore M 33x2	3/4"	6,8

pmax: La valvola di sicurezza è regolata fissa, - rispettare la pressione massima per l'assegnazione al corrispondente accumulatore!

Accessori

HK AS Adattatore per accumulatore al blocco di sicurezza e di bloccaggio

HK MSM Controdado per accumulatore a membrana con attacco C