

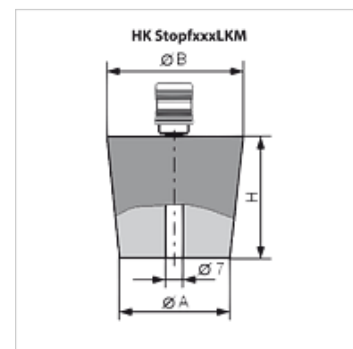
# HK STOPF LKM

Tappi in gomma con attacco aria LKM

**HANSA FLEX**

## Caratteristiche

**Esecuzione** con giunto per attacco alla pompa per vuoto



## Articolo

Denominazione	Ø A (mm)	Ø B (mm)	H (mm)	Peso (kg)
HK STOPF 18 24 LKM	18	24	30	0,08
HK STOPF 36 44 LKM	36	44	40	0,13
HK STOPF 47 55 LKM	47	55	40	0,17
HK STOPF 71 83 LKM	71	83	60	0,40
HK STOPF 87 100 LKM	87	100	65	0,61

## è un accessorio dei seguenti prodotti

HK VS M Set pompe per vuoto