

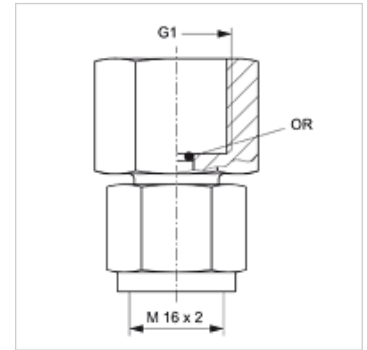
HFM MMD HKO

Attacco di misurazione, Serie M16 x 2

HANSA FLEX

Caratteristiche

Attacco 1	Filetto interno BSP cilindrico
Tenuta 1	con tenuta ad O-ring
Attacco 2	Filetto interno metrico M 16 x 2
Tipo	Attacco diretto manometro
Entità della fornitura	con O-ring
Temperatura min.	-20 °C
Temperatura max.	100 °C
Materiale	Acciaio
Protezione superficiale	con rivestimento elettrolitico



Nota

Per il montaggio con il sensore HK PTA rimuovere l'eventuale O-ring dalle viti!

Articolo

Denominazione	pressione d'esercizio max. (bar)	OR	G1
HFM MMD 1/4	630	5,0 x 1,5	G 1/4" -19

è un accessorio dei seguenti prodotti

HK PTA	Sensore di pressione
--------	----------------------