

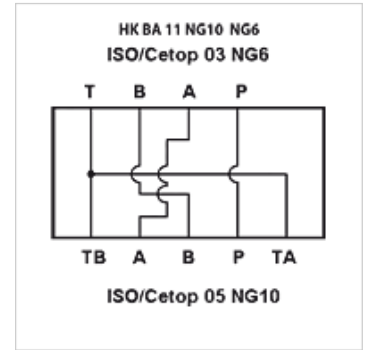
HK BA 11 NG10 NG6

Piastra di riduzione GN 10 - GN 6

HANSA FLEX

Caratteristiche

Entità della fornitura	incl. set di viti (4 pz. M6 x 30) incl. O-ring (5x OR 12,42 x 1,78 / 70Sh)
Materiale	Materiale: Acciaio (350 bar)
Attacco	ISO/Cetop 05 GN10



Nota

Attenzione! Gli attacchi A e B sono invertiti sul lato GN6.
Altri tipi di piastre base a richiesta.

Articolo

Denominazione	Stazioni	Altezza (mm)	Larghezza (mm)	Lunghezza (mm)	Peso (kg)
HK BA 115	Piastra di riduzione GN10 su GN6	30	65	70	1,0