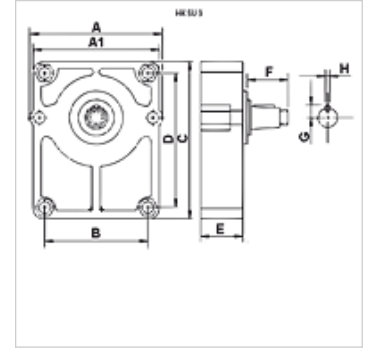


Caratteristiche

Utilizzo per pompa a ingranaggi standard europea BG3



Descrizione

I supporti integrali sono utilizzati nelle pompe ad ingranaggi, azionate ad esempio con cinghie trapezoidali o catene e pertanto sono esposte ai carichi radiali.

Per il collegamento tra la pompa e i supporti integrali serve un mozzo corrispondente. (Ordinare separatamente!)

Per la lubrificazione si raccomanda il grasso conforme alla norma DIN 51502

Collegamento alla pompa di standard europeo.

Articolo

Denominazione	per pompa	A (mm)	A1 (mm)	B (mm)	C (mm)	D (mm)	E (mm)	F (mm)	G (mm)	H (mm)	Mozzo	Albero	Peso (kg)
HK SU 3 C	GC 3 Standard europeo	124,5	120,0	98,2	150	128	52	48,0	12,0	8	HK BF 3	cilindrico Ø 24	2,20
HK SU 3 D	GC 3 Standard europeo	124,5	120,0	98,2	150	128	52	43,0	12,0	4	HK BF 3	albero conico 1:8	2,20

Mozzo = mozzo del giunto necessario – GC2 / GC3 - Pompa di standard europeo

Accessori

HK BF Coupling hub