

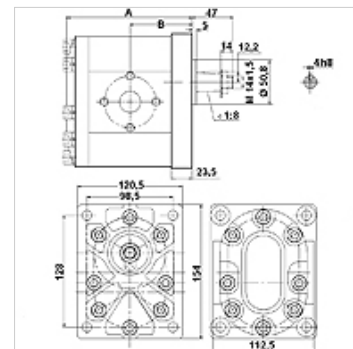
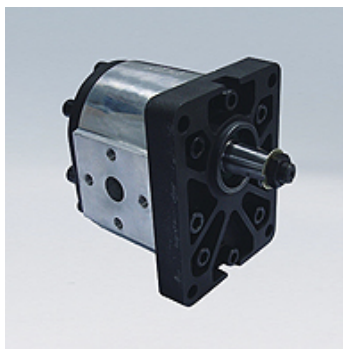
# HK CBD1 F5

Pompa ad ingranaggi Grandezza 3 CBD1F5

**HANSA FLEX**

## Caratteristiche

<b>Esecuzione</b>	Economy variant Flangia frontale e coperchio terminale in acciaio colato
<b>Foro rotondo lato mandata</b>	51 / M10
<b>Foro rotondo lato aspirazione</b>	51 / M10 da 20 a 46 VFU ccm 62 / M10 da 55 a 63 VFU ccm
<b>Materiale</b>	Corpo: alluminio Flangia frontale, coperchio terminale: acciaio colato



## Descrizione

Pompa standard europea – maschera per i fori 128 x 98 – Ø 50,8 – cono 1:8 – attacco filettato

## Avvertenza per l'ordinazione

Altre versioni delle pompe possono essere fornite a richiesta

## Articolo

Denominazione	VFU (ccm)	p1 max.	p2 max.	p3 max.	A	B	Direzione di rotazione	Numero di giri min.	Numero di giri max.	Peso
	(cc)	(bar)	(bar)	(bar)	(mm)	(mm)		(rpm)	(rpm)	(kg)
HK CBD1F5 20 F37 Z20	20,00	200	220	250	119,0	58,75	destrorso	700	2000	7,00
HK CBD1F5 20 F37 Z2L	20,00	200	220	250	119,0	58,75	sinistrorso	700	2000	7,00
HK CBD1F5 26 F37 Z20	26,00	200	220	250	123,5	61,00	destrorso	700	2000	7,30
HK CBD1F5 26 F37 Z2L	26,00	200	220	250	123,5	61,00	sinistrorso	700	2000	7,30
HK CBD1F5 33 F37 Z20	33,00	200	220	250	128,5	63,50	destrorso	700	2000	7,40
HK CBD1F5 33 F37 Z2L	33,00	200	220	250	128,5	63,50	sinistrorso	700	2000	7,40
HK CBD1F5 39 F37 Z20	39,00	200	220	250	132,5	65,50	destrorso	700	2000	7,50
HK CBD1F5 39 F37 Z2L	39,00	200	220	250	132,5	65,50	sinistrorso	700	2000	7,50
HK CBD1F5 46 F37 Z20	46,00	200	220	250	138,0	68,25	destrorso	700	2000	7,70
HK CBD1F5 46 F37 Z2L	46,00	200	220	250	138,0	68,25	sinistrorso	700	2000	7,70
HK CBD1F5 55 F39 Z20	55,00	200	220	250	143,0	70,25	destrorso	700	2000	8,20
HK CBD1F5 55 F39 Z2L	55,00	200	220	250	143,0	70,25	sinistrorso	700	2000	8,20
HK CBD1F5 63 F39 Z20	63,00	200	220	250	149,5	74,00	destrorso	700	2000	8,50
HK CBD1F5 63 F39 Z2L	63,00	200	220	250	149,5	74,00	sinistrorso	700	2000	8,50

VFU = Cilindrata/giro – p1 = pressione continua – p2 = pressione d'esercizio – p3 = alta pressione

## Accessori

<b>WDA</b>	Attacco pompa (3 fori), angolo di 90°
<b>WDS</b>	Attacco pompa (3 fori), angolo di 90°
<b>F</b>	Attacco pompa (4 fori)
<b>FE</b>	Attacco pompa (4 fori)

## Elementi supplementari

<b>HK MPK</b>	Tabella selezione combinazioni motore-pompe per pompe ad ingranaggi
---------------	---