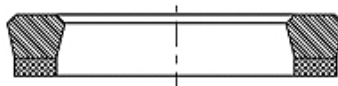


# B GS

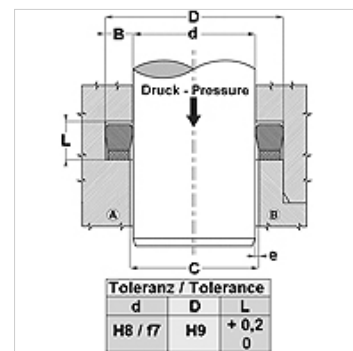
## Guarnizione di tenuta per stelo, B GS

### Caratteristiche

Pressione d'esercizio	fino a 250 bar
Velocità di scorrimento max.	0,5 m/s
Temperatura min.	-30 °C
Temperatura max.	110 °C
Mezzi	Oli minerali Emulsioni acqua
Montaggio	nelle scanalature chiuse o aperte
Materiale	(1) Guarnizione di tenuta: NBR con rinforzo tessile (2) Anello antiestrusore: resina acetlica / PTBR



Spaltmaß / Clearance	
Druck / Pressure (bar)	e (mm)
160	< 0,2
250	< 0,1



### Descrizione

Soluzione semplice.

Guarnizione di tenuta a basso coefficiente d'attrito.

Ottima tenuta per basse pressioni.

### Articolo

Denominazione	D (mm)	d (mm)	L (mm)
B 208 165-GS	53,00	42,00	10,00
B 267 236-P	68,00	60,00	11,00
B 275 216-GS	70,00	55,00	10,50
B 314 255-GS	80,00	65,00	11,50
B 334 255-GS	85,00	65,00	14,50
B 334 275-GS	85,00	70,00	12,00
B 366 307-GS	93,00	78,00	11,50
B 374 314-GS	95,00	80,00	12,00
B 748 669-GS	190,00	170,00	14,50