

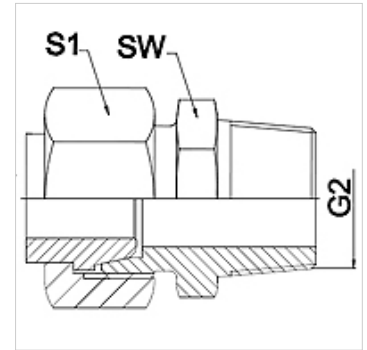
# WA AFL-VRK

Parte dell'attacco... AFL-VRK, acciaio

**HANSA FLEX**

## Caratteristiche

<b>Campo di impiego</b>	Raccordi di collegamento per flessibili metallici
<b>Attacco 1</b>	Filetto esterno conico in pollici
<b>Tenuta 1</b>	con guarnizione di tenuta conica
<b>Norma</b>	DIN EN 10226 / ISO 7-1
<b>Forma costruttiva</b>	diritto
<b>Esecuzione</b>	raccordo filettato in 3
<b>Materiale</b>	Acciaio



## Nota

Le aperture chiave indicate sono valori approssimativi!

## Avvertenza per l'ordinazione

Altre esecuzioni su richiesta.

## Articolo

Denominazione	DN	PN (bar)	G2	SW (mm)	S1 (mm)
WA 006 AFL-VRK	6	250	R 1/4"	17	17,0
WA 008 AFL-VRK	8	250	R 1/4"	17	19,0
WA 010 AFL-VRK	10	250	R 3/8"	24	22,0
WA 013 AFL-VRK	13	250	R 1/2"	27	27,0
WA 016 AFL-VRK	16	160	R 1/2"	27	32,0
WA 020 AFL-VRK	20	160	R 3/4"	36	36,0
WA 025 AFL-VRK	25	100	R 1"	41	41,0
WA 032 AFL-VRK	32	100	R 1.1/4"	50	50,0
WA 040 AFL-VRK	40	100	R 1.1/2"	60	60,0

## Varianti dei prodotti

WA AFL-VRK VA Parte dell'attacco... AFL-VRK, VA, Acciaio inossidabile