

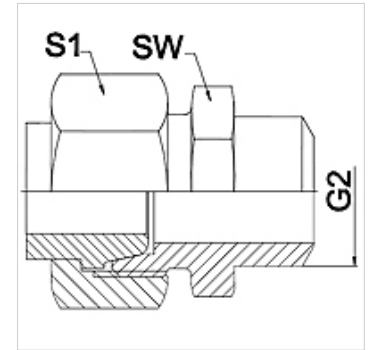
WA AFL-SA

Parte dell'attacco... AFL-SA, acciaio

HANSA FLEX

Caratteristiche

Campo di impiego	Raccordi di collegamento per flessibili metallici
Attacco 1	Manicotto da saldare per tubo metrico
Tenuta 1	con guarnizione di tenuta conica
Forma costruttiva	diritto
Esecuzione	raccordo filettato in 3
Materiale	Acciaio (saldabile)



Nota

Le aperture chiave indicate sono valori approssimativi!

Avvertenza per l'ordinazione

Altre esecuzioni su richiesta.

Articolo

Denominazione	DN	PN (bar)	G2 (mm)	SW (mm)	S1 (mm)
WA 006 AFL-SA	6	250	12	14	17,0
WA 008 AFL-SA	8	250	14	17	19,0
WA 010 AFL-SA	10	250	16	19	22,0
WA 013 AFL-SA	13	250	19	22	27,0
WA 016 AFL-SA	16	160	22	27	32,0
WA 020 AFL-SA	20	160	27	32	36,0
WA 025 AFL-SA	25	100	32	41	41,0
WA 032 AFL-SA	32	100	40	46	50,0
WA 040 AFL-SA	40	100	46	55	60,0

Varianti dei prodotti

WA AFL-SA VA Parte dell'attacco... AFL-SA, VA, Acciaio inossidabile