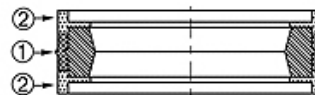
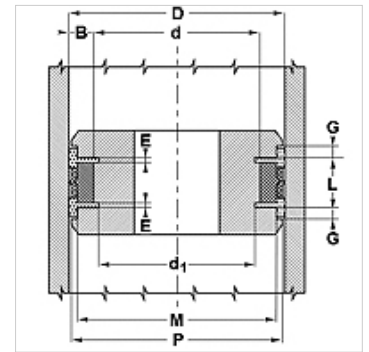


Caratteristiche

Tipo	Set guarnizioni del pistone
Pressione d'esercizio	fino a 300 bar
Velocità di scorrimento max.	0,5 m/s
Temperatura min.	-30 °C
Temperatura max.	110 °C
Mezzi	Oli minerali Emulsioni acqua
Materiale	(1) Guarnizione di tenuta: NBR con rinforzo tessile (2) Anello guida: resina acetica
Applicazione	Idraulica



Toleranz / Tolerance					
D	d	L	G	M	P
H11	+0,10 0	+0,25 0	+0,10 0	± 0,05	± 0,15



Descrizione

Guarnizione di tenuta a basso coefficiente d'attrito.
Soluzione semplice.

Avvertenza per l'ordinazione

Per condizioni d'esercizio particolari (liquido, temperatura, pressione ...) vi preghiamo di contattarci.
Possibilità di altri materiali: FPM

Articolo

Denominazione	D (mm)	d (mm)	L (mm)	G (mm)	M (mm)	P (mm)	d1 (mm)	E (mm)
DPS 30 22-SI	30	22	13,5	3,20	26	29,4	19,00	2,1
DPS 32 24-SI	32	24	15,5	3,20	28	31,4	21,00	3,1
DPS 35 27-SI	35	27	15,5	3,20	31	34,4	24,00	3,1
DPS 45 37-SI	45	37	15,5	3,20	41	44,4	34,10	3,1