

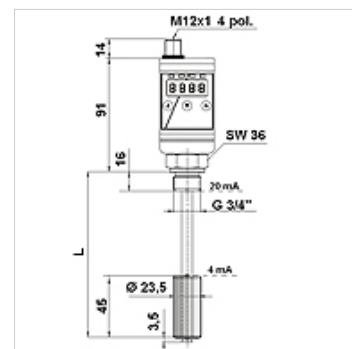
HK NTM XP

Interruttore termico e di livello con spia LED HK NTMXP

HANSA FLEX

Caratteristiche

Pressione d'esercizio	max. 1 bar
Temperatura d'esercizio max.	70 °C
Attacco	Filettatura esterna G 3/4"
Tensione d'esercizio	24 V DC
Collegamento elettrico	M12x1, a 4 poli
Grado di protezione	IP 65
Materiale	Galleggiante SK 601 - PU rigido Tubo di comando - ottone Guarnizioni di tenuta: NBR
Entità della fornitura	senza connettore



Descrizione

Corpo girevole fino a 270°

Uscita: 2x PNP (liberamente programmabile, contatto di apertura/chiusura, finestra/isteresi)

Memoria valori Min / Max

Misurazione del livello: Lunghezza sensore meno 45 mm, risoluzione in uscita 10 mm

Misurazione della temperatura: da -20°C a +120°C (PT100)

Precisione ±1 % del valore finale

Avvertenza per l'ordinazione

Ordinare separatamente connettore M12 con cavo

Articolo

Denominazione	L (mm)	Peso (kg)
HK NTM XP MS 2S 280	280	0,39
HK NTM XP MS 2S 370	370	0,41
HK NTM XP MS 2S 500	500	0,43

Accessori

HK DSR 4POL Connettore a gomito M12 4 poli con cavo