

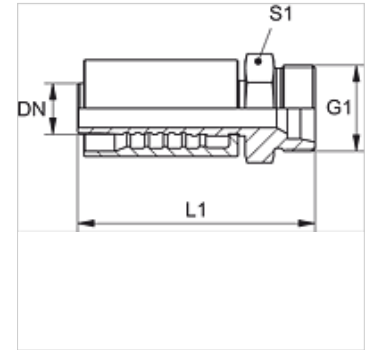
PA 500 HL A

Raccordo a pressare, CEL

HANSA FLEX

Caratteristiche

Campo di impiego	Raccordo a pressare per flessibili HD 500
Attacco 1	Filetto esterno metrico cilindrico
Tenuta 1	Cono interno da 24°
Abbreviazione	CEL
Norma	ISO 8434-1
Fissaggio	senza guarnizione antiusura
Entità della fornitura	Nipplo maschio a pressione + raccordo femmina a pressione
Materiale	Acciaio
Protezione superficiale	con rivestimento elettrolitico



Articolo

Denominazione	DN	Size	pollice	G1	per diametro esterno del tubo Ø (mm)	L1 (mm)
PA 532 HL A	31	20	1.1/4"	M 45 x 2	35	115,0