

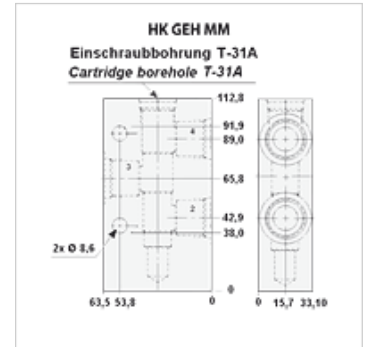
# HK GEH MM

Sede per valvola a cartuccia T-31A

**HANSA FLEX**

## Caratteristiche

<b>Materiale</b>	Alluminio Acciaio
<b>Pressione d'esercizio</b>	up to 350 bar



## Articolo

Denominazione	Attacco 2,3,5	Pressione d'esercizio in bar:	Foro valvola	Materiale	per tipo di valvola	Peso (kg)
HK MMU	G 3/8"	max. 210 bar	T-31A	Alluminio	HK FSBS / HK FSCS	0,7
HK MMU S	G 3/8"	max. 350 bar	T-31A	Acciaio	HK FSBS / HK FSCS	1,6
HK MMV	G 1/2"	max. 210 bar	T-31A	Alluminio	HK FSBS / HK FSCS	0,7
HK MMV S	G 1/2"	max. 350 bar	T-31A	Acciaio	HK FSBS / HK FSCS	1,6

## è un accessorio dei seguenti prodotti

HK FS	Ripartitore di flusso / Riunificatore FS
-------	--