

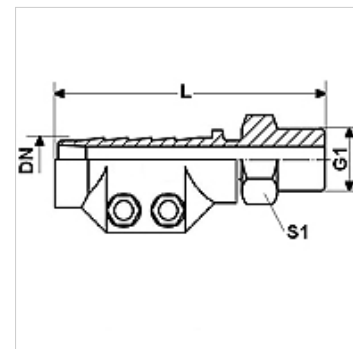
# DAMPF HR

Raccordi per vapore HR, con elementi di serraggio a guscio, acciaio

**HANSA FLEX**

## Caratteristiche

<b>Campo di impiego</b>	Applicazioni per acqua calda o pressione del vapore saturo
<b>Attacco 1</b>	Filetto esterno BSPT conico
<b>Tenuta 1</b>	con guarnizione piana
<b>Pressione d'esercizio</b>	fino a 18 bar
<b>Abbreviazione</b>	AGR-piano
<b>Norma</b>	DIN EN 14423 Norma sui filetti ISO 228/DIN 2999
<b>Entità della fornitura</b>	con elementi di serraggio a guscio
<b>Campo della temperatura:</b>	Vapore saturo fino a +210 °C Vapore saturo fino a +120 °C
<b>Materiale</b>	Acciaio Elementi di serraggio a guscio in ottone stampato
<b>Protezione superficiale</b>	con rivestimento elettrolitico



## Articolo

Denominazione	DN	Size	pollice	G1	L (mm)	Capacità di serraggio (mm)	S1 (mm)
DAMPF 13 HR	12	8	1/2"	G 1/2" -14	95,0	24 - 26	22
DAMPF 19 HR	19	12	3/4"	G 3/4" -14	95,0	32 - 34	27
DAMPF 25 HR	25	16	1"	G 1" -11	100,0	39 - 41	36
DAMPF 32 HR	31	20	1.1/4"	G 1.1/4" -11	105,0	47 - 50	46
DAMPF 38 HR	38	24	1.1/2"	G 1.1/2" -11	125,0	53 - 56	50
DAMPF 50 HR	51	32	2"	G 2" -11	140,0	67 - 69	60

DN = diametro nominale, larghezza nominale

## Varianti dei prodotti

<b>DAMPF AR MG</b>	Raccordi per vapore AR, con elementi di serraggio a guscio, ottone, Ottone
<b>DAMPF AR VA</b>	Raccordi per vapore con ganascia di serraggio, AR, inox, Acciaio inossidabile