

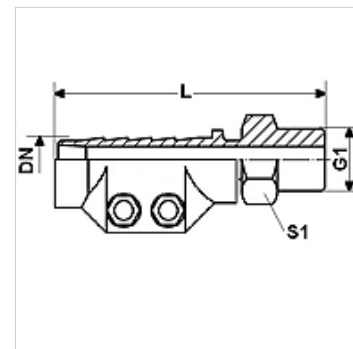
DAMPF HR MG

Raccordi per vapore HR, con elementi di serraggio a guscio, ottone

HANSA FLEX

Caratteristiche

Campo di impiego	Applicazioni per acqua calda o pressione del vapore saturo
Attacco 1	Filetto esterno BSPT conico
Tenuta 1	con guarnizione piana
Pressione d'esercizio	fino a 18 bar
Abbreviazione	AGR-piano
Norma	DIN EN 14423 Norma sui filetti ISO 228/DIN 2999
Entità della fornitura	con elementi di serraggio a guscio
Campo della temperatura:	Vapore saturo fino a +210 °C Vapore saturo fino a +120 °C
Materiale	Ottone Elementi di serraggio a guscio in ottone stampato



Articolo

Denominazione	DN	Size	pollice	G1	L (mm)	Capacità di serraggio (mm)	S1 (mm)
DAMPF 13 HR MG	12	8	1/2"	G 1/2" -14	95,0	24 - 26	22
DAMPF 19 HR MG	19	12	3/4"	G 3/4" -14	95,0	32 - 34	27
DAMPF 25 HR MG	25	16	1"	G 1" -11	100,0	39 - 41	36
DAMPF 32 HR MG	31	20	1.1/4"	G 1.1/4" -11	105,0	47 - 50	46
DAMPF 38 HR MG	38	24	1.1/2"	G 1.1/2" -11	125,0	53 - 56	50
DAMPF 50 HR MG	51	32	2"	G 2" -11	140,0	67 - 69	60

DN = diametro nominale, larghezza nominale

Varianti dei prodotti

DAMPF AR	Raccordi per vapore AR, con elementi di serraggio a guscio, acciaio, Acciaio
DAMPF AR VA	Raccordi per vapore con ganascia di serraggio, AR, inox, Acciaio inossidabile