

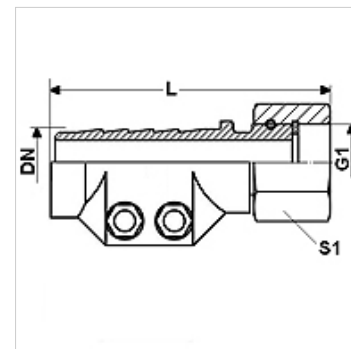
# DAMPF AR VA

Raccordi per vapore con ganaschia di serraggio, AR, inox

**HANSA FLEX**

## Caratteristiche

<b>Campo di impiego</b>	Applicazioni per acqua calda o pressione del vapore saturo
<b>Attacco 1</b>	Filetto interno BSP
<b>Tenuta 1</b>	con guarnizione piana
<b>Pressione d'esercizio</b>	fino a 18 bar
<b>Abbreviazione</b>	DKR piano
<b>Norma</b>	DIN EN 14423 Norma sui filetti ISO 228/DIN 2999
<b>Entità della fornitura</b>	con elementi di serraggio a guscio, con guarnizione di tenuta
<b>Campo della temperatura:</b>	Vapore saturo fino a +210 °C Vapore saturo fino a +120 °C
<b>Materiale</b>	Acciaio inossidabile Elementi di serraggio a guscio in acciaio inossidabile



## Articolo

Denominazione	DN	Size	pollice	G1	L (mm)	Capacità di serraggio (mm)	S1 (mm)
DAMPF 13 AR VA	12	8	1/2"	G 1/2" -14	88,0	24 - 26	27
DAMPF 19 AR VA	19	12	3/4"	G 3/4" -14	92,0	32 - 34	32
DAMPF 25 AR VA	25	16	1"	G 1" -11	93,0	39 - 41	41
DAMPF 32 AR VA	31	20	1.1/4"	G 1.1/4" -11	97,5	47 - 50	-
DAMPF 38 AR VA	38	24	1.1/2"	G 1.1/2" -11	120,0	53 - 56	55
DAMPF 50 AR VA	51	32	2"	G 2" -11	131,0	67 - 69	70

DN = diametro nominale, larghezza nominale

## Varianti dei prodotti

<b>DAMPF AR</b>	Raccordi per vapore AR, con elementi di serraggio a guscio, acciaio, Acciaio
<b>DAMPF AR MG</b>	Raccordi per vapore AR, con elementi di serraggio a guscio, ottone, Ottone