

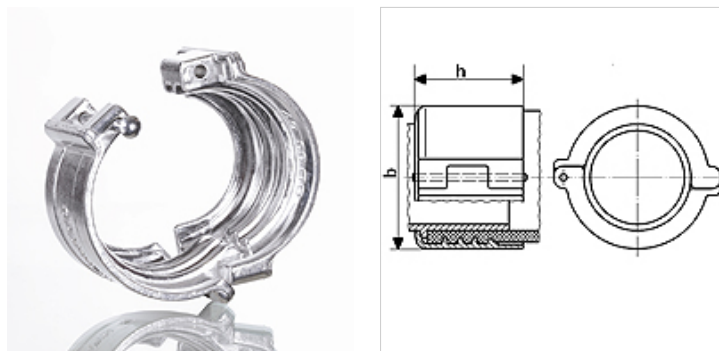
# KS FIX AL

Elementi di serraggio a guscio in alluminio da comprimere

**HANSA FLEX**

## Caratteristiche

<b>Campo di impiego</b>	Inserimento e fissaggio del tubo flessibile mediante i raccordi a guscio di serraggio
<b>Tipo</b>	Elementi di serraggio a guscio
<b>Tipo aggiuntivo</b>	da comprimere
<b>Materiale</b>	Alluminio



## Articolo

Denominazione	per flessibile	Capacità di serraggio (mm)	pressione d'esercizio max. (bar)	b (mm)	h (mm)
KS 36-39 FIX AL	25 x 6	36 - 39	16	58	46
KS 43-46 FIX AL	32 x 6	43 - 46	16	66	48
KS 50-53 FIX AL	38 x 6,5	50 - 53	16	73	52
KS 63-67 FIX AL	50 x 8	63 - 67	16	89	56
KS 89-94 FIX AL	75 x 8	89 - 94	16	118	76