

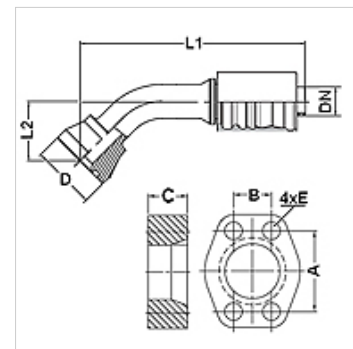
PA 700 SK6 30 PLUS

Swage fitting, SK6 angle 30°

HANSA FLEX

Caratteristiche

| | |
|-------------------------------------|---|
| Campo di impiego | Raccordo a pressione per flessibili HD 700 PLUS |
| Attacco 1 | Attacco flangiato SAE 6000 PSI |
| Tenuta 1 | con guarnizione piana con SF O-ring |
| Fissaggio | con guarnizione antiusura (interblocco) |
| Entità della fornitura | Nipplo maschio a pressione + raccordo femmina a pressione |
| Caratteristica supplementare | cone SAE fitting |
| Materiale | Acciaio |
| Protezione superficiale | con rivestimento elettrolitico |



Articolo

| Denominazione | DN | Size | pollice | Grandezza flangia | D (mm) | M metr. | L1 (mm) | L2 (mm) | A (mm) | B (mm) | C (mm) | E (mm) |
|-----------------------|----|------|---------|-------------------|--------|---------|---------|---------|--------|--------|--------|--------|
| PA 725 SK6 32 30 PLUS | 25 | 16 | 1" | 1.1/4" | 57,4 | | 194,0 | 31,3 | 66,6 | 31,8 | 32,0 | 15 |
| PA 732 SK6 40 30 PLUS | 31 | 20 | 1.1/4" | 1.1/2" | 68,4 | | 247,0 | 25,5 | 79,3 | 36,5 | 40,0 | 17 |
| PA 740 SK6 30 PLUS | 38 | 24 | 1.1/2" | 1.1/2" | 68,4 | | 279,0 | 50,0 | 79,3 | 36,5 | 40,0 | 17 |
| PA 750 SK6 30 PLUS | 51 | 32 | 2" | 2" | 83,5 | | 297,0 | 55,0 | 96,8 | 44,5 | 50,0 | 21 |

Accessori

| | |
|---------------|----------------------------------|
| FS | Guarnizione per flange SAE e ISO |
| SCHRAUBE M | Vite a testa esagonale interna |
| SCHRAUBE M VZ | Vite a testa esagonale interna |