

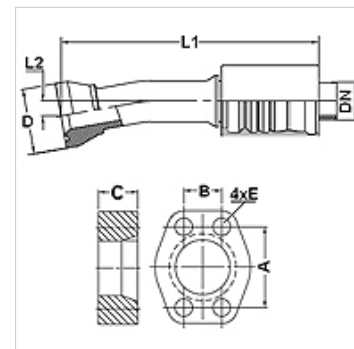
PA 700 SK6 10 PLUS

Swage fitting, SK6 angle 10°

HANSA FLEX

Caratteristiche

Campo di impiego	Raccordo a pressione per flessibili HD 700 PLUS
Attacco 1	Attacco flangiato SAE 6000 PSI
Tenuta 1	con guarnizione piana con SF O-ring
Fissaggio	con guarnizione antiusura (interblocco)
Entità della fornitura	Nipplo maschio a pressione + raccordo femmina a pressione
Caratteristica supplementare	cone SAE fitting
Materiale	Acciaio
Protezione superficiale	con rivestimento elettrolitico



Articolo

Denominazione	DN	Size	pollice	Grandezza flangia	D (mm)	M metr.	L1 (mm)	L2 (mm)	A (mm)	B (mm)	C (mm)	E (mm)
PA 740 SK6 10 PLUS	38	24	1.1/2"	1.1/2"	68,4		215,0	20,0	79,3	36,5	40,0	17

Accessori

FS	Guarnizione per flange SAE e ISO
SCHRAUBE M	Vite a testa esagonale interna
SCHRAUBE M VZ	Vite a testa esagonale interna