

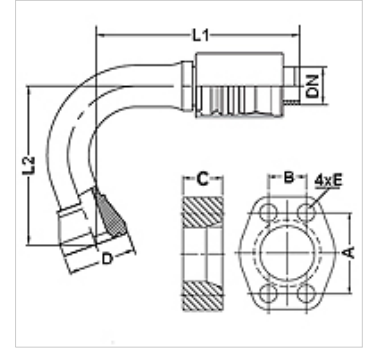
# PA 700 SK6 120 PLUS

Swage fitting, SK6 angle 120°

**HANSA FLEX**

## Caratteristiche

<b>Campo di impiego</b>	Raccordo a pressare per flessibili HD 700 PLUS
<b>Attacco 1</b>	Attacco flangiato SAE 6000 PSI
<b>Tenuta 1</b>	con guarnizione piana con SF O-ring
<b>Fissaggio</b>	con guarnizione antiusura (interblocco)
<b>Entità della fornitura</b>	Nipplo maschio a pressione + raccordo femmina a pressione
<b>Caratteristica supplementare</b>	cone SAE fitting
<b>Materiale</b>	Acciaio
<b>Protezione superficiale</b>	con rivestimento elettrolitico



## Articolo

Denominazione	DN	Size	pollice	Grandezza flangia	D (mm)	M metr.	L1 (mm)	L2 (mm)	A (mm)	B (mm)	C (mm)	E (mm)
PA 740 SK6 120 PLUS	38	24	1.1/2"	1.1/2"	68,4		178,0	185,0	79,3	36,5	40,0	17

## Accessori

<b>FS</b>	Guarnizione per flange SAE e ISO
<b>SCHRAUBE M</b>	Vite a testa esagonale interna
<b>SCHRAUBE M VZ</b>	Vite a testa esagonale interna