

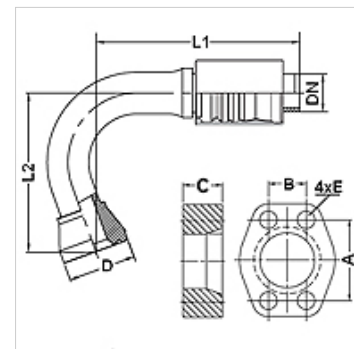
PA 700 SK6 100 PLUS

Swage fitting, SK6 angle 100°

HANSA FLEX

Caratteristiche

Campo di impiego	Raccordo a pressare per flessibili HD 700 PLUS
Attacco 1	Attacco flangiato SAE 6000 PSI
Tenuta 1	con guarnizione piana con SF O-ring
Fissaggio	con guarnizione antiusura (interblocco)
Entità della fornitura	Nipplo maschio a pressione + raccordo femmina a pressione
Caratteristica supplementare	cone SAE fitting
Materiale	Acciaio
Protezione superficiale	con rivestimento elettrolitico



Articolo

Denominazione	DN	Size	pollice	Grandezza flangia	D (mm)	M metr.	L1 (mm)	L2 (mm)	A (mm)	B (mm)	C (mm)	E (mm)
PA 750 SK6 100 PLUS	51	32	2"	2"	83,5		196,0	195,0	96,8	44,5	50,0	21

Accessori

FS	Guarnizione per flange SAE e ISO
SCHRAUBE M	Vite a testa esagonale interna
SCHRAUBE M VZ	Vite a testa esagonale interna