

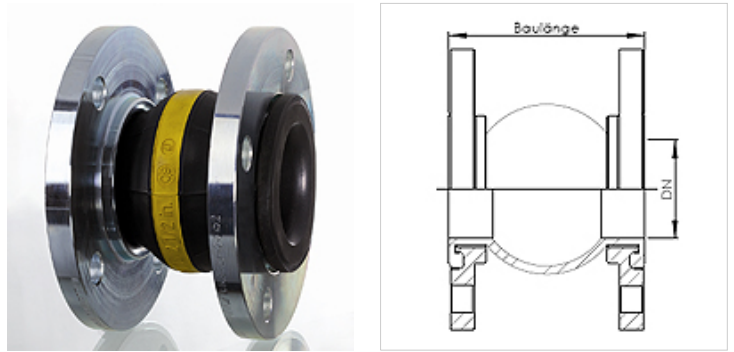
# KOMP-LOS ELASTOMER

Compensatori in acciaio inossidabile con flange libere

**HANSA FLEX**

## Caratteristiche

<b>Applicazione</b>	Compensatore per ammortizzare le vibrazioni e per assorbire il rumore
<b>Esecuzione</b>	soffietto con un'ondulazione con inserti idonei alla pressione in acciaio, nylon o aramide Apposita protuberanza come sede delle flange libere su entrambi i lati
<b>Materiale</b>	Soffietto in elastomeri Flangia libera in acciaio /acciaio inossidabile
<b>Campo della temperatura:</b>	



## Nota

Poiché questi compensatori sono spesso articoli standard, per la scelta dell'esecuzione rimandiamo al questionario per la scelta dei compensatori (si vedano i documenti supplementari).

In base a queste informazioni realizziamo naturalmente il compensatore specifico, che è progettato esattamente in base alle vostre esigenze.

Al momento dell'installazione seguire le direttive di montaggio applicabili al rispettivo compensatore.

In caso di domande rivolgersi alla divisione Tubi flessibili metallici.

## Avvertenza per l'ordinazione

Il termine di consegna dipende considerevolmente dal materiale e dall'esecuzione del compensatore.

## Articolo

Denominazione

Elastomer-Komp. m. Losflansch