

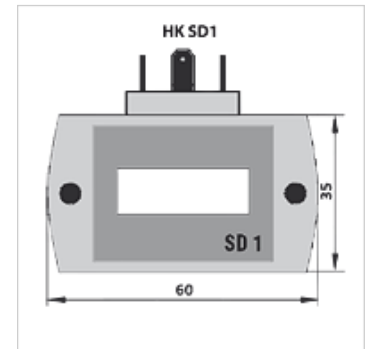
# HK SD1

Indicatore digitale fissabile

**HANSA FLEX**

## Caratteristiche

|                              |  |
|------------------------------|--|
| Temperatura d'esercizio max. | 80 °C                                  |
| Materiale                    | Corpo: alluminio                       |
| Utilizzo                     | per flussimetro a ruote dentate HK VCA |



## Descrizione

Indicatore in situ sostituibile universale per flussimetro a ruote dentate HK VCA con connettore conforma a DIN 43650. L'indicatore è inserito tra la spina e la presa del flussimetro. Per l'ulteriore lavorazione esterna sono disponibili i segnali rettangolari come per i contatori standard.

L'indicatore fissabile è liberamente programmabile. Mediante due tasti si possono eseguire tutte le necessarie regolazioni. I dati programmati vengono archiviati in una memoria EEPROM e restano invariati anche in caso di interruzione di corrente.

Indicatore: LED a 7 segmenti

Tastiera: 2 tasti dietro lo schermo frontale

Tensione d'alimentazione: 24 VDC

Grado di protezione IP 64 DIN 40050

## Articolo

| Denominazione | Esecuzione                        | Peso (kg) |
|---------------|-----------------------------------|-----------|
| HK SD1 I 24   | Uscita 0-20 mA / 4-20 mA          | 0,2       |
| HK SD1 K 24   | Uscita 2 contatti relè 24VDC / 1A | 0,2       |

## è un accessorio dei seguenti prodotti

|        |                             |
|--------|-----------------------------|
| HK VCA | Flussimetro a ruote dentate |
|--------|-----------------------------|