

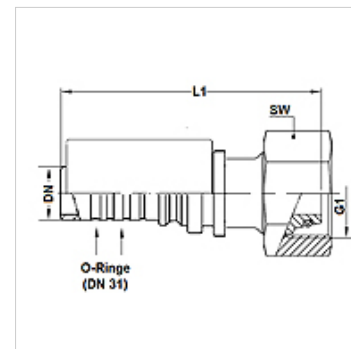
PA 800 AOS

Raccordo a pressione, DKOS

HANSA FLEX

Caratteristiche

Campo di impiego	Raccordo a pressione per flessibili HD 800
Attacco 1	Filetto interno metrico
Tenuta 1	Cono esterno da 24° con O-ring
Norma	ISO 8434-1
Abbreviazione	DKOS
Fissaggio	con guarnizione antiusura (interblocco)
Entità della fornitura	Nipplo maschio a pressione + raccordo femmina a pressione
Materiale	Acciaio
Protezione superficiale	con rivestimento elettrolitico



Nota

Per una migliore tenuta ermetica, il raccordo viene lavorato in size-20 [DN31] con 2 o-ring da 27,3 mm x 2,4 mm (materiale: EPDM). In questo modo si ottiene una tenuta ermetica con classe di perdita 0 della giunzione tra tubo flessibile e raccordo.

Articolo

Denominazione	DN*	Size	pollice	G1	per diametro esterno del tubo Ø (mm)	L1 (mm)	S1	Pressione d'esercizio (bar)	OR
PA 816 AOS	16	10	5/8"	M 30 x 2	20	80,5	36	500,0	17,5 x 2,5
PA 816 AOS 20	16	10	5/8"	M 36 x 2	25	-	-	500,0	20,0 x 2,5
PA 820 AOS 16	19	12	3/4"	M 30 x 2	20	103,2	36	420,0	17,5 x 2,5
PA 820 AOS	19	12	3/4"	M 36 x 2	25	103,2	46	500,0	20,0 x 2,5
PA 825 AOS 20	25	16	1"	M 36 x 2	25	122,0	41	420,0	20,0 x 2,5
PA 825 AOS	25	16	1"	M 42 x 2	30	120,6	50	500,0	25,0 x 2,5
PA 832 AOS	31	20	1.1/4"	M 52 x 2	38	134,9	60	500,0	33,0 x 2,5