

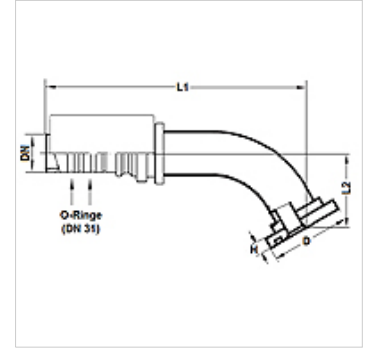
PA 800 SF6 60

Raccordo a pressione, SFS W90°

HANSA FLEX

Caratteristiche

Campo di impiego	Raccordo a pressione per flessibili HD 800
Attacco 1	Attacco flangiato SAE 6000 PSI
Tenuta 1	con guarnizione piana con SF O-ring
Norma	SAE J518 ISO 6162-2
Abbreviazione	SFS
Fissaggio	con guarnizione antiusura (interblocco)
Entità della fornitura	Nipplo maschio a pressione + raccordo femmina a pressione
Materiale	Acciaio
Protezione superficiale	con rivestimento elettrolitico



Nota

Per una migliore tenuta ermetica, il raccordo viene lavorato in size-20 [DN31] con 2 o-ring da 27,3 mm x 2,4 mm (materiale: EPDM). In questo modo si ottiene una tenuta ermetica con classe di perdita 0 della giunzione tra tubo flessibile e raccordo.

Articolo

Denominazione	DN	Size	pollice	Grandezza flangia	D (mm)	H (mm)	L1 (mm)	L2 (mm)	Pressione d'esercizio (bar)
PA 832 SF6 60	31	20	1.1/4"	1.1/4"	54,0	10,4	224,1	60,0	500,0