

HK BSK RD

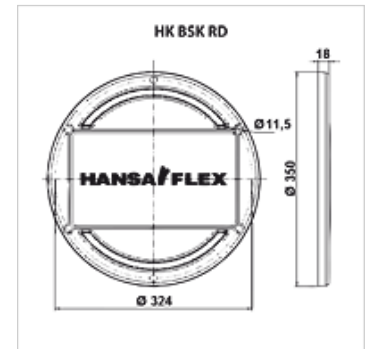
Coperchio di pulizia per serbatoio in acciaio tipo BSK

HANSA FLEX

Caratteristiche

Esecuzione Foro rotondo Ø 324 mm
inclusa guarnizione

Materiale Fusione
Alluminio



Descrizione

Coperchio di pulizia per serbatoi in acciaio BSK a partire dalla dimensione 63 con logo HANSA-FLEX

Articolo

Denominazione	Peso (kg)
HK BSK RD 324 HF	1,30

è una parte di ricambio dei seguenti prodotti

HK BSK	Serbatoio idraulico BSK (con apertura di pulizia)
--------	---