

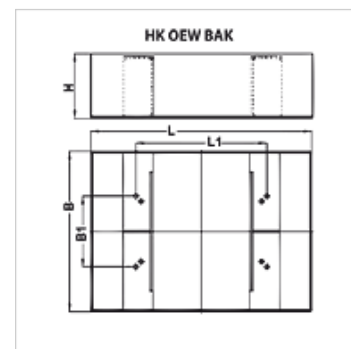
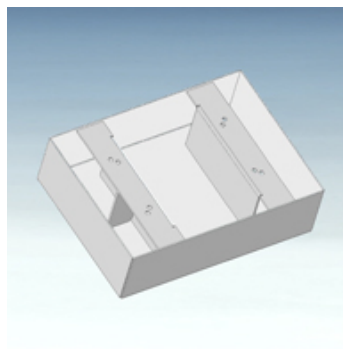
HK OEW BAK

Vaschetta di raccolta olio per serbatoio in alluminio tipo BAK

HANSA FLEX

Caratteristiche

Esecuzione	Con nervatura interna per montaggio serbatoio senza piedini
Protezione superficiale	verniciata a polveri RAL 9006 grigio alluminio
Materiale	Acciaio



Descrizione

Volume di raccolta = volume utile del contenitore

Version with special type plate and acceptance pursuant to §19 WHG (German Water Resources Act) available at additional charge on request

Articolo

Denominazione	B (mm)	B1 (mm)	H (mm)	L (mm)	L1 (mm)	Peso (kg)
HK OEW BAK RA30	400	176	160	550	326	20,1
HK OEW BAK RA44	500	241	160	600	341	26,2
HK OEW BAK RA70	580	283	160	730	423	30,6
HK OEW BAK RA130	770	397	210	920	577	59,0

è un accessorio dei seguenti prodotti

HK BAK RA	Serbatoio idraulico BAKRA
-----------	---------------------------