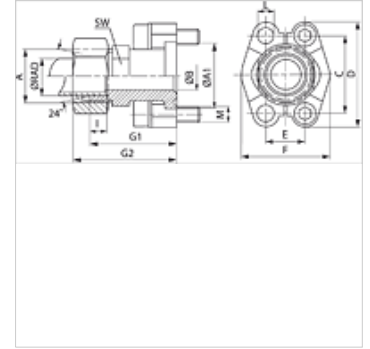


SFCE (6000 PSI)

Flangia con filetto esterno SAE

Caratteristiche

Serie di pressioni	6000 psi
Norma	DIN 3901 / 3902
Forma costruttiva	diritto
Tipo	Flangia con filetto esterno SAE
Entità della fornitura	solo elemento intermedio
Materiale	S355J2G3 (C22)
Protezione superficiale	con rivestimento elettrolitico



Nota

La pressione nominale indicata è stabilita in conformità alla SAE J 518 C mediante la flangia e rispettivamente a seconda del tubo da saldare. Le viti raccomandate sono elencate nella colonna M (metr.) o M (unc).

Articolo

Denominazione	Serie	Ø RAD	PB 10.9	Dimensioni strutturali	A	A1	Ø B	G1	G2	I	L	M metr.	M unc
		(mm)	(bar)			(mm)	(mm)	(mm)	(mm)	(mm)	(mm)		
SFCE 6001 S16	S	16	400	1/2"	M24x1,5	31,7	12	53,2	63	8,5	8,5	M 8 x 30	5/16" x 1.1/4"
SFCE 6002 S16	S	16	400	3/4"	M24x1,5	41,3	12	59,2	69	8,5	10,5	M 10 x 35	3/8" x 1.1/2"
SFCE 6002 S20	S	20	400	3/4"	M30x2	41,3	16	61,2	72	10,5	10,5	M 10 x 35	3/8" x 1.1/2"
SFCE 6002 S25	S	25	400	3/4"	M36x2	41,3	17	63,2	75	12,0	10,5	M 10 x 35	3/8" x 1.1/2"
SFCE 6002 S30	S	30	400	3/4"	M42x2	41,3	18	64,0	77	13,5	10,5	M 10 x 35	3/8" x 1.1/2"
SFCE 6003 S25	S	25	400	1"	M36x2	47,6	20	72,2	84	12,0	*1	M 12 x 45	7/16" x 1.3/4"
SFCE 6003 S30	S	30	400	1"	M42x2	47,6	24	74,0	87	13,5	*1	M 12 x 45	7/16" x 1.3/4"
SFCE 6004 S30	S	30	400	1.1/4"	M42x2	54,0	25 / 30	79,2	92	13,5	*2	M 14 x 50	1/2" x 1.3/4"
SFCE 6004 S38	S	38	350	1.1/4"	M52x2	54,0	30	83,2	98	16,0	*2	M 14 x 50	1/2" x 1.3/4"
SFCE 6005 S38	S	38	350	1.1/2"	M52x2	63,5	30	89,2	104	16,0	16,7	M 16 x 55	1/2" x 1.3/4"

PN = pressione nominale PB = massima pressione d'esercizio - Serie: LL = molto leggero L = leggero S = pesante

*1) = a scelta 12,0 o 12,5 - *2) = a scelta 13,5 o 14,5

Varianti dei prodotti

SFCE M (3000 / 6000 PSI)	Flangia con filetto esterno SAE, con 2 semiflange, set di viti, O-ring, dado e anello di serraggio
SFCE U (3000 / 6000 PSI)	Flangia con filetto esterno SAE, con 2 semiflange, set di viti, O-ring, dado e anello di serraggio