

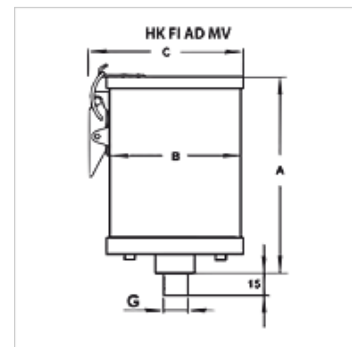
HK FI AD MV

Filtro assorbitore riutilizzabile con valvola

HANSA FLEX

Caratteristiche

Esecuzione	Riutilizzabile con filtro a carbone attivo, con valvole elemento filtrante da 3 µm integrato
Attacco	in basso
Inserzione	verticale
Campo della temperatura:	-40 °C a +70 °C
Materiale	Corpo: alluminio e vetro acrilico Guarnizioni di tenuta: NBR



Nota

Design bases are medium, air flow rate or clunk pick-up volume.

Altre varianti disponibili a richiesta con corpo in alluminio o acciaio inox e per fluidi aggressivi.

Avvertenza per l'ordinazione

Per il montaggio sul serbatoio, in caso di necessità si deve ordinare l'apposita flangia HK FI AD FS.

Informazioni supplementari

Nell'assorbitore, le molecole d'acqua contenute nell'aria vengono legate nei pori del materiale assorbente (Silikagel - gel di silice). La saturazione (carico) e la conseguente necessità di sostituzione della cartuccia sono segnalate da un cambio di colore da arancione a verde.

La struttura degli assorbitori riutilizzabili, in combinazione con il carbone attivo, consente un numero illimitato di rigenerazioni degli assorbenti impiegati. Inoltre, il sistema di valvole protegge dall'inutile assorbimento dell'acqua proveniente dall'aria dell'ambiente durante i tempi di inattività. Ne conseguono durate superiori del materiale assorbente.

Il gel di silice è costituito al 99 % circa da silice (SiO₂) ed è classificato come essiccante sintetico, polare e idrofilo. Grazie alla sua porosità elevata, possiede una grande superficie interna che può raggiungere gli 800 m²/g. Questo consente una capacità di assorbimento dell'acqua elevatissima.

Negli essiccatori per ventilazione, il gel di silice viene spesso mischiato a un indicatore colorato. I cambi di colore segnalano il tenore d'acqua e di conseguenza l'avanzamento del carico dell'essiccante.

Il gel di silice non è classificato come sostanza pericolosa ai sensi della normativa dell'Unione Europea (regolamento CE n° 1272/2008). Non è soggetto a obbligo di marcatura ai sensi delle direttive europee (67/548/CEE e 1999/45/CE). Il gel di silice non rientra fra le sostanze pericolose per la salute e per l'ambiente.

Articolo

Denominazione	Portata aria (L/min)		per serbatoio	(kg)	A (mm)	B (mm)	C (mm)	G	Peso (kg)
HK FI AD 005 MV N AF	5	0,12	≤ 100 litri	0,3	173,0	90,0	128,0	G 3/4"	1,0
HK FI AD 010 MV N AF	10	0,20	≤ 100 litri	0,5	231,0	90,0	128,0	G 3/4"	1,3
HK FI AD 020 MV N AF	20	0,36	100 - 600 litri	0,9	245,0	110,0	149,0	G 3/4"	1,8
HK FI AD 040 MV N AF	40	0,56	100 - 600 litri	1,4	345,0	110,0	149,0	G 3/4"	2,5
HK FI AD 100 MV N AF	100	0,76	600 - 1800 litri	1,9	260,0	150,0	187,0	G 1"	3,5
HK FI AD 180 MV N AF	180	1,24	600 - 1800 litri	3,1	360,0	150,0	187,0	G 1"	5,1

Quantità d'aria: portata d'aria consigliata per un'essiccazione dall'efficienza ottimale

Accessori

HK FI AD FS	Flangia di montaggio per assorbitore
HK FI AD FS BY	Flangia di bypass per assorbitore
HK FI AD FS FILL	Flangia di riempimento per assorbitore

Parti di ricambio

HK FI AD ETS	Kit ricambi per assorbitore riutilizzabile
HK FI AD SK	Assorbente Silikagel