

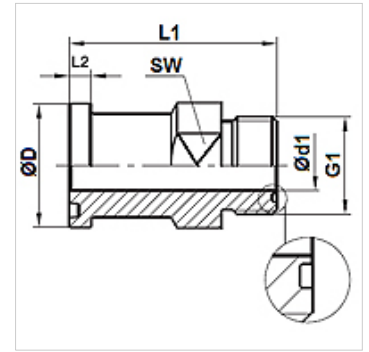
SFCE HJOF (6000 PSI)

Adattatore flangia SAE ORFS

HANSA FLEX

Caratteristiche

Serie di pressioni	6000 psi
Forma costruttiva	diritto
Tipo	Flangia con filetto esterno SAE
Entità della fornitura	solo elemento intermedio
Protezione superficiale	con rivestimento elettrolitico



Articolo

Denominazione	Pressione PB (bar)	Dimensioni strutturali	G1	Ø D (mm)	Ø d1 (mm)	L1 (mm)	SW (mm)
SFCE 6002 HJOF 12	400	3/4"	1.3/16" -12 UN	41,5	15,5	58	30
SFCE 6003 HJOF 16	400	1"	1.7/16" -12 UN	47,8	20,5	66	36
SFCE 6004 HJOF 16	400	1.1/4"	1.7/16" -12 UN	54,2	20,5	70	41
SFCE 6004 HJOF 20	350	1.1/4"	1.11/16" -12 UN	54,2	26,0	70	41
SFCE 6005 HJOF 24	310	1.1/2"	2" -12 UN	63,7	32,0	78	46