

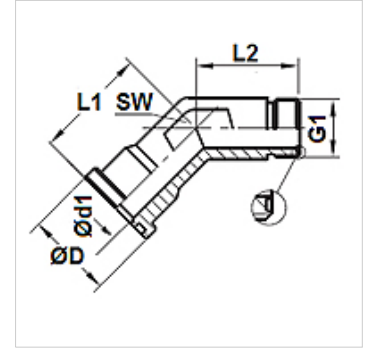
# WFG 45 HJOF (3000 PSI)

Adattatore flangia ORFS angolo di 45°

**HANSA FLEX**

## Caratteristiche

Serie di pressioni	3000 psi
Forma costruttiva	Angolo di 45°
Tipo	Flangia con filetto esterno SAE
Entità della fornitura	solo flangia
Materiale	Acciaio
Protezione superficiale	con rivestimento elettrolitico



## Articolo

Denominazione	Pressione PB (bar)	Dimensioni strutturali	G1	Ø D (mm)	Ø d1 (mm)	L1 (mm)	L2 (mm)	SW (mm)
WFG 3003-45 HJOF 16	315	1"	1.7/16" -12 UN	44,7	20,5	47,0	37,4	36
WFG 3004-45 HJOF 20	250	1.1/4"	1.11/16" -12 UN	51,0	26,0	51,8	40,4	41