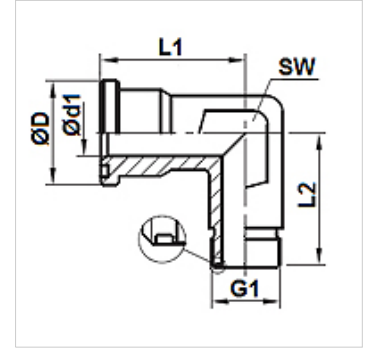


# WFG HJOF (6000 PSI)

Adattatore flangia ORFS angolo di 90°

## Caratteristiche

Serie di pressioni	6000 psi
Forma costruttiva	Angolo di 90°
Tipo	Flangia con filetto esterno SAE
Entità della fornitura	solo flangia
Materiale	Acciaio
Protezione superficiale	con rivestimento elettrolitico



## Articolo

Denominazione	Pressione PB (bar)	Dimensioni strutturali	G1	Ø D (mm)	Ø d1 (mm)	L1 (mm)	L2 (mm)	SW (mm)
WFG 6002 HJOF 12	400	3/4"	1.3/16" -12 UN	41,5	15,5	48,0	48,0	32
WFG 6003 HJOF 16	400	1"	1.7/16" -12 UN	47,8	20,5	60,0	55,0	41
WFG 6004 HJOF 20	350	1.1/4"	1.11/16" -12 UN	54,2	26,0	68,0	61,0	46
WFG 6005 HJOF 24	310	1.1/2"	2" -12 UN	63,7	32,0	76,0	72,0	50