

# FI ND E ST

Elemento filtrante per filtro bassa pressione ST

**HANSA FLEX**

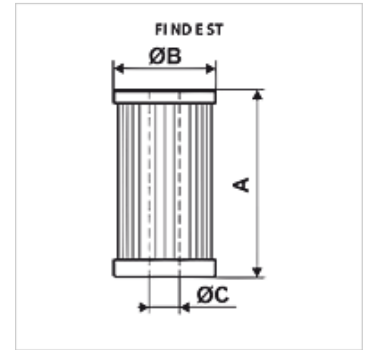
## Caratteristiche

Temperatura min. -25 °C

Temperatura max. 120 °C

Materiale Guarnizioni di tenuta: NBR

Pressione d'esercizio max. 10 bar



## Articolo

Denominazione	Unità di filtrazione ( $\mu\text{m}$ )	Filter material	A (mm)	Ø B (mm)	Ø C (mm)	Peso (kg)
FI ND E ST 0010 A06	6,0	inorganico	305,0	102,0	63,5	0,5

Qmax = portata max.