

FI ND E MP

Elemento filtrante per filtro bassa pressione MP

HANSA FLEX

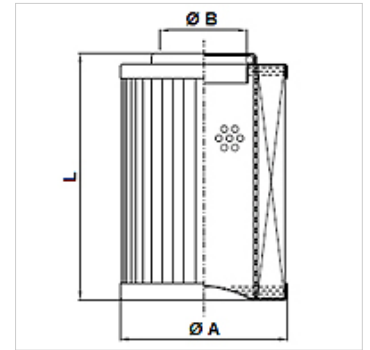
Caratteristiche

Temperatura min. -25 °C

Temperatura max. 120 °C

Materiale Guarnizioni di tenuta: NBR

Pressione d'esercizio max. 10 bar



Articolo

Denominazione	Unità di filtrazione (μm)	Superficie filtrante (cm^2)	Filter material	L (mm)	Ø A (mm)	Ø B (mm)	Peso (kg)
FI ND E MP 0040 A06	6,0	405	inorganico	90,0	42,0	22,8	0,15
FI ND E MP 0150 A10	10,0	2943	inorganico	375,0	78,0	40,5	0,70

Qmax = portata max.