

# FI R L E AR

Elemento filtrante per filtro ritorno AR

**HANSA FLEX**

## Caratteristiche

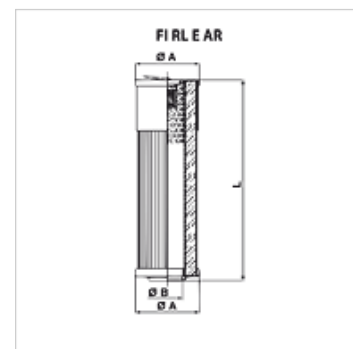
**Esecuzione** con valvola di bypass 1,5 bar

**Temperatura min.** -25 °C

**Temperatura max.** 120 °C

**Materiale** Guarnizioni di tenuta: NBR

**Pressione d'esercizio** max. 20 bar



## Articolo

Denominazione	Unità di filtrazione ( $\mu\text{m}$ )	Superficie filtrante ( $\text{cm}^2$ )	Filter material	$\text{Ø A}$ (mm)	$\text{Ø B}$ (mm)	L (mm)	Peso (kg)
FI R L E AR 0040 P25 V1.5	25,0	1879	organic	50	19,5	100,00	0,55
FI R L E AR 0050 P16 V1.5	16,0	1879	organic	60	28,5	200,15	0,29