

FI RL E MP

Elemento filtrante per filtro ritorno MP

HANSA FLEX

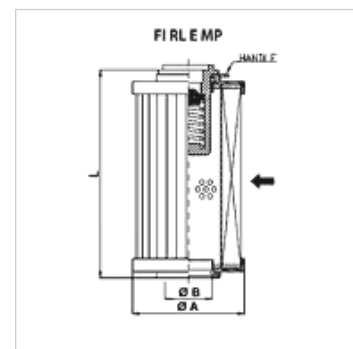
Caratteristiche

Temperatura min. -25 °C

Temperatura max. 120 °C

Materiale Guarnizioni di tenuta: NBR

Utilizzo For return flow filter FI RL



Descrizione

Pressione differenziale per elemento filtrante in carta (P) max. 3 bar

Pressione differenziale per elemento filtrante inorganico (A) max. 10 bar

Articolo

Denominazione	Unità di filtrazione (µm)	Superficie filtrante (cm ²)	Qmax (L/min)	Filter material	per tipo di filtro	Ø A (mm)	Ø B (mm)	L (mm)	valvola di Bypass	Peso (kg)
FI RL E MP 0072 A10	10,0	313	25	inorganico	FI RL 024, 048	52	24,5	72,00	con	0,16
FI RL E MP 0072 P10	10,0	392	25	organic	FI RL 024, 048	52	24,5	72,00	con	0,16
FI RL E MP 0085 A10	10,0	690	100	inorganico	FI RL 053, 086	70	29,5	85,00	con	0,20
FI RL E MP 0085 P10	10,0	828	100	organic	FI RL 053, 086	70	29,5	85,00	con	0,16
FI RL E MP 0130 A10	10,0	1140	100	inorganico	FI RL 064, 150	70	29,5	130,00	con	0,22
FI RL E MP 0130 P10	10,0	1368	100	organic	FI RL 064, 150	70	29,5	130,00	con	0,22
FI RL E MP 0145 A10	10,0	3600	600	inorganico	FI RL 290, 370	130	51,5	145,00	con	1,00
FI RL E MP 0145 P10	10,0	4000	600	organic	FI RL 290, 370	130	51,5	145,00	con	1,00
FI RL E MP 0204 A10	10,0	5299	300	inorganico	FI RL 320, 450	130	64,5	204,00	con	1,00
FI RL E MP 0204 P10	10,0	5888	300	organic	FI RL 320, 450	130	64,5	204,00	con	1,00
FI RL E MP 0211 A10	10,0	1358	150	inorganico	FI RL 125, 225	70	40,5	211,50	con	0,28
FI RL E MP 0211 P10	10,0	1629	150	organic	FI RL 125, 225	70	40,5	211,50	con	0,28
FI RL E MP 0220 A10	10,0	3360	250	inorganico	FI RL 190, 230	99	40,5	220,00	con	0,70
FI RL E MP 0220 P10	10,0	3840	250	organic	FI RL 190, 230	99	40,5	220,00	con	0,70
FI RL E MP 0254 A10	10,0	6739	380	inorganico	FI RL 420, 540, 675	130	64,5	254,00	con	1,19
FI RL E MP 0254 P10	10,0	7488	380	organic	FI RL 420, 540, 675	130	64,5	254,00	con	1,19
FI RL E MP 0404 A10	10,0	11059	600	inorganico	FI RL 620, 750	130	64,5	404,00	con	2,00
FI RL E MP 0404 P10	10,0	12288	600	organic	FI RL 620, 750	130	64,5	404,00	con	2,00
FI RL E MP 0050 A25	25,0	1140	100	inorganico	FI RL 064, 150	70	29,5	130,00	con	0,28
FI RL E MP 0050 P25	25,0	1368	100	organic	FI RL 064, 150	70	29,5	130,00	con	0,16
FI RL E MP 0120 A25	25,0	3259	300	inorganico	-	99	51,5	210,00	senza	0,53
FI RL E MP 0200 A25	25,0	11325	600	inorganico	-	130	76,0	500,00	senza	0,50

Qmax = portata max.

è una parte di ricambio dei seguenti prodotti

FI RL Filtro ritorno

Elementi supplementari

FI RL GEH Corpo per filtro ritorno