

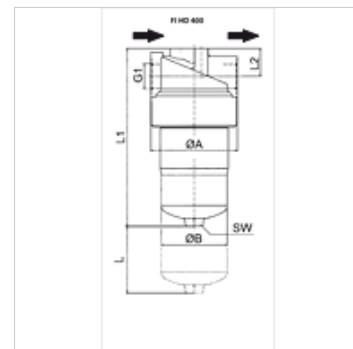
FI HD 400

Filtro alta pressione 400 bar

HANSA FLEX

Caratteristiche

Esecuzione	senza valvola di bypass, senza indicatore impurità
Temperatura min.	-10 °C
Temperatura max.	120 °C
Materiale	Testata filtro in ghisa grigia
Pressione d'esercizio	fino a 400 bar
Entità della fornitura	incluso elemento filtrante



Nota

Quota "L": spazio necessario per il cambio dell'elemento filtrante

Descrizione

Filtro a pressione per montaggio tubi

Pressione differenziale per elemento filtrante inorganico (A) max. 210 bar

Attacco per indicatore impurità M20 x 1,5 chiuso con tappo a vite

Articolo

Denominazione	Unità di filtrazione (µm)	Superficie filtrante (cm ²)	G1	Q max. (L/min)	L (mm)	L1 (mm)	L2 (mm)	Ø A (mm)	Ø B (mm)	BD (bar)	SW (mm)	Peso (kg)
FI HD 040 A06 N 001 G12	6,0	470	G 1/2"	40	80,0	189,0	31,0	92,0	66,0	400	27	3,9
FI HD 050 A10 N 001 G12	10,0	470	G 1/2"	50	80,0	189,0	31,0	92,0	66,0	400	27	3,9
FI HD 070 A06 N 001 G34	6,0	900	G 3/4"	70	80,0	267,0	31,0	92,0	66,0	400	27	4,2
FI HD 090 A10 N 001 G34	10,0	900	G 3/4"	90	80,0	267,0	31,0	92,0	66,0	400	27	4,2
FI HD 085 A06 N 001 G34	6,0	1275	G 3/4"	85	80,0	343,0	31,0	92,0	66,0	400	27	5,7
FI HD 100 A10 N 001 G34	10,0	1275	G 3/4"	100	80,0	343,0	31,0	92,0	66,0	400	27	5,7
FI HD 170 A06 N 001 G114	6,0	2010	G 1.1/4"	170	110,0	284,0	46,0	143,5	109,0	400	30	9,4
FI HD 150 A10V N 010	10,0	2010	G 1.1/4"	195	110,0	284,0	46,0	143,5	109,0	400	30	6,0
FI HD 260 A06 N 001 G114	6,0	3800	G 1.1/4"	260	110,0	409,0	46,0	143,5	109,0	400	30	16,5
FI HD 300 A10 N 001 G114	10,0	3800	G 1.1/4"	300	110,0	409,0	46,0	143,5	109,0	400	30	16,5

Qmax = portata max. – A10 con filtro inorganico (10 µm), filtrazione assoluta – P10 filtro in carta(10 µm), filtrazione nominale – BD = pressione d'esercizio

Accessori

HK VA PIS M Indicatore di impurità meccanico

HK VA PIS EL Indicatore di impurità elettrico

Parti di ricambio

FI HD E MA Elemento filtrante per filtro alta pressione MA

FI HD GEH Corpo per filtro alta pressione 400 bar